



Микроволновая печь
Инструкция
VBM001

ВНИМАТЕЛЬНО ПРОЧИТАЙТЕ ВАЖНЫЕ ИНСТРУКЦИИ ПО ТЕХНИКЕ БЕЗОПАСНОСТИ И
СОХРАНИТЕ ИХ ДЛЯ ДАЛЬНЕЙШЕГО ИСПОЛЬЗОВАНИЯ.
СОХРАНИТЕ ЭТИ ИНСТРУКЦИИ.
Только для домашнего использования.

ВАЖНЫЕ МЕРЫ ПРЕДОСТОРОЖНОСТИ.

ПРЕДУПРЕЖДЕНИЕ: Если дверца или уплотнители дверцы повреждены, печь нельзя использовать до тех пор, пока она не будет отремонтирована квалифицированным специалистом.

ПРЕДУПРЕЖДЕНИЕ: Выполнение любых работ по техническому обслуживанию или ремонту, требующих снятия любых крышек, защищающих от воздействия микроволновой энергии, может представлять опасность для любого лица, кроме квалифицированного специалиста. **ВНИМАНИЕ:** Жидкости или другие пищевые продукты нельзя нагревать в герметичных емкостях, поскольку они могут взорваться.

1. Используйте только посуду, пригодную для использования в микроволновых печах.
2. Запрещается использовать металлические контейнеры для продуктов и напитков при приготовлении в микроволновой печи.
3. При разогреве продуктов в пластиковых или бумажных контейнерах следите за работой печи, поскольку они могут воспламениться.
4. Микроволновая печь предназначена для разогрева продуктов и напитков. Сушка продуктов питания или одежды, а также нагревание грелок, тапочек, губок, влажной ткани и т.п. могут привести к травмам, возгоранию или пожару.
5. При появлении дыма выключите прибор и выньте вилку из розетки, и держите дверцу закрытой, чтобы предотвратить возгорание. Разогрев напитков в микроволновой печи может привести к их быстрому закипанию, поэтому при обращении с контейнером необходимо соблюдать осторожность.
6. Содержимое бутылочек для кормления и баночек с детским питанием следует перемешивать или встряхивать, а перед употреблением проверить температуру, чтобы избежать ожогов.
7. Яйца в скорлупе и целые яйца, сваренные вкрутую, не следует разогревать в микроволновой печи, так как они могут взорваться даже после окончания разогрева в микроволновой печи.
8. Несоблюдение правил поддержания духовки в чистом состоянии может привести к повреждению поверхности, которая это может отрицательно сказаться на сроке службы прибора и, возможно, привести к возникновению опасной ситуации.

9. Прибор нельзя размещать в шкафу.

10. При извлечении контейнеров из прибора следует соблюдать осторожность, чтобы не сместить поворотный столик.

11. Запрещается чистить микроволновую печь с помощью пароочистителя.

12. Запрещается устанавливать прибор на высоте не менее 900 мм от пола. Минимальная необходимая высота свободного пространства над верхней поверхностью духового шкафа: смотрите монтажный чертеж.

Предупреждение: Если прибор работает в комбинированном режиме, дети должны пользоваться духовкой только под присмотром взрослых из-за высокой температуры.



ВНИМАНИЕ! ГОРЯЧАЯ ПОВЕРХНОСТЬ

13. Если шнур питания поврежден, он должен быть заменен производителем, его сервисным агентом или специалистом аналогичной квалификации во избежание возникновения опасности.

14. Данным прибором могут пользоваться дети в возрасте от 8 лет и старше, а также лица с ограниченными физическими, сенсорными или умственными способностями или с недостатком опыта и знаний, если они находятся под присмотром или проинструктированы относительно безопасного использования прибора и понимают связанные с этим опасности.

15. Дети не должны играть с прибором.

16. Дети не должны выполнять очистку и уход за устройством без присмотра.

17. Не опускайте стеклянную пластину сразу после использования в холодную воду. Стеклянную пластину необходимо оставить как минимум на 20 минут, а затем опустить в воду, чтобы избежать образования трещин.

18. Прибор относится к оборудованию ISM группы 2 класса В: группа 2 включает все оборудование ISM, в котором радиочастотная энергия намеренно генерируется и/или используется в виде электромагнитного излучения для обработки материалов, а также оборудование для электроэрозионной и дуговой сварки. Оборудование класса В - это оборудование, пригодное для использования на бытовых предприятиях и в учреждениях, непосредственно подключенных к низковольтной электросети, которая питает здания, используемые в бытовых целях.

19. После установки прибора вилка должна оставаться легкодоступной.
20. Запрещается размещать прибор в шкафу с дверцей.
21. Внутренний источник света в данном изделии горит менее 60 лм.
22. После включения в розетку или завершения работы прибора устройство автоматически переходит в режим ожидания, и на дисплее отображается информация о времени работы прибора в режиме ожидания $\approx 0,8$ Вт.
23. Во время использования прибор нагревается. Следует соблюдать осторожность и не прикасаться к нагревательным элементам внутри духовки.
ВНИМАНИЕ: Во время использования доступные части могут нагреться. Маленьких детей следует держать подальше от микроволновой печи.
ПРЕДУПРЕЖДЕНИЕ: Во время использования прибор и его доступные части нагреваются.
24. Соблюдайте осторожность и не прикасайтесь к нагревательным элементам.
25. Детей в возрасте до 8 лет следует держать подальше, если они не находятся под постоянным присмотром.
26. Не используйте для чистки стекла дверцы духовки жесткие абразивные чистящие средства или острые металлические скребки, так как они могут поцарапать поверхность, что может привести к разбиванию стекла.
27. Во избежание перегрева прибор нельзя устанавливать за декоративной дверцей. Данным прибором могут пользоваться дети в возрасте от 8 лет и старше, а также лица с ограниченными физическими возможностями, физические, сенсорные или умственные способности, а также отсутствие опыта и знаний, если они находятся под присмотром или проинструктированы относительно безопасного использования прибора и понимают связанные с этим опасности. Дети не должны играть с прибором. Дети не должны выполнять очистку и техническое обслуживание полок без подробного указания на правильную установку полок.

УСТАНОВКА.

а) Установите микроволновую печь во встроенный шкаф и выдвиньте его до конца. (рис.1)

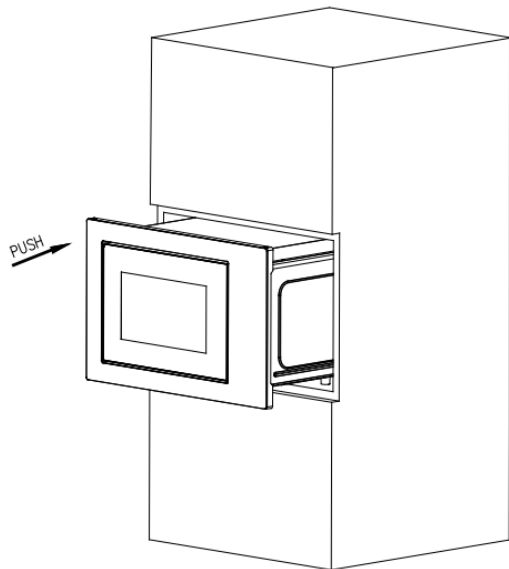


Рис.1

б) Задвиньте микроволновую печь до конца.(рис.2)

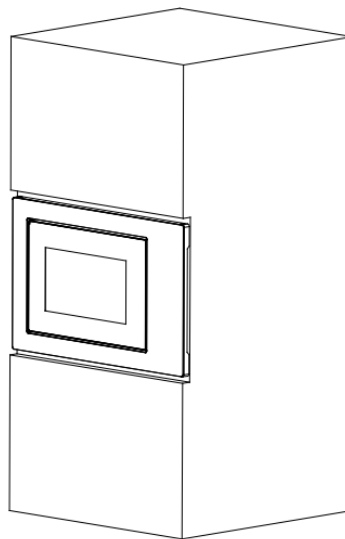


Рис.2

в) Расположите изделие в кухонном шкафу параллельно в соответствии с направлением стрелки на рисунке и держите его по центру. (рис.3)

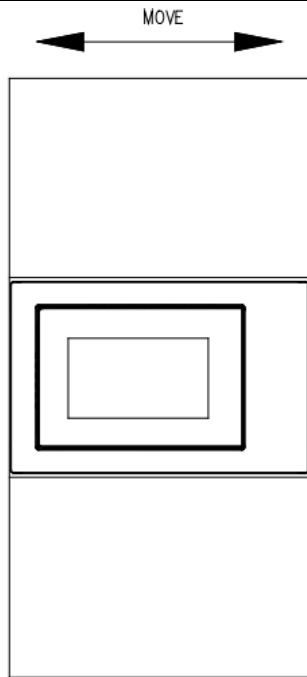


Рис.3

Закрепите микроволновую печь в корпусе с помощью винтов на упаковке деталей. (рис.4)

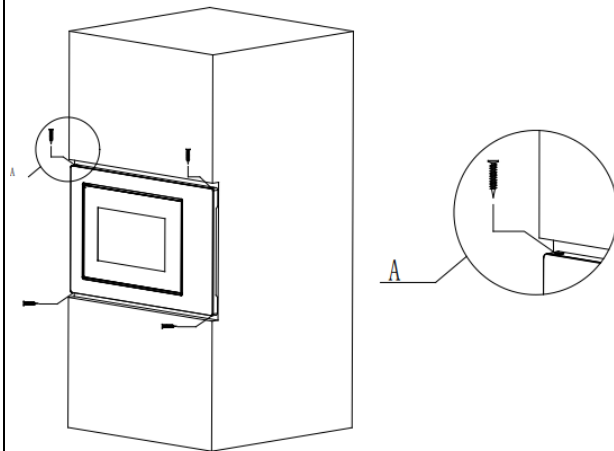


Рис.4

Детали шкафа:

Размер изделия: (Ш) 595x (В) 385x (Г) 367,5 (мм)

Размер отверстия: (D) 560 ± 2 x (E) 360 ± 2 x (F) 550 ± 2 (мм), как показано на рис.5. "D", "E", "F". G (толщина доски): 20 мм

I (Толщина доски): 20 мм

H (Глубина неправильного слоя): 20 мм

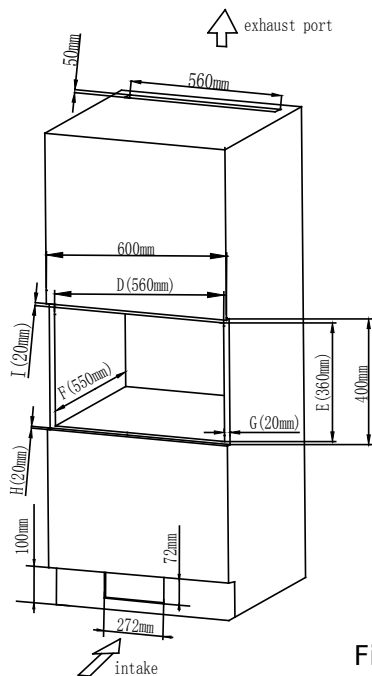


Fig.5

УХОД

ВНИМАНИЕ!

Микроволновую печь следует регулярно чистить и удалять все остатки пищи.

ПРЕДУПРЕЖДЕНИЕ!

а. Перед чисткой выньте шнур питания из розетки. Проводите чистку только после остывания прибора. Не погружайте прибор в воду или другие жидкости во время чистки.
б. Несоблюдение правил поддержания духовки в чистом состоянии может привести к повреждению поверхности, что может отрицательно сказаться на сроке службы прибора и, возможно, привести к возникновению опасной ситуации.

с. Никогда не используйте жесткие моющие средства, бензин, абразивный порошок или металлическую щетку для чистки любых частей прибора.

д. Не снимайте крышку волновода.

е. При длительном использовании микроволновой печи в духовке могут появляться странные запахи, следующие 3 способа, которыми можно от них избавиться:

1) Положите несколько ломтиков лимона в чашку, затем разогревайте на высокой мощности в течение 2-3 минут.

2) Поставьте чашку с красным чаем в духовку, затем разогрейте при высокой мощности.

3) Положите в духовку немного апельсиновой цедры и разогревайте при высокой мощности в течение 1 минуты.

ф. Если изделие не используется, его следует хранить в сухом и проветриваемом помещении.

ПРЕДУПРЕЖДЕНИЕ!

Подробная информация о том, как чистить поверхности, контактирующие с пищевыми продуктами: После использования протрите крышку волновода влажной тканью, а затем сухой, чтобы удалить остатки пищи и жир.

Скопившийся жир может перегреться и вызвать задымление или возгорание.

СОВЕТЫ ПО ОЧИСТКЕ

Детали для очистки дверных уплотнений, полости и прилегающих деталей:

Внешняя поверхность: Протрите корпус влажной мягкой тканью.

Дверь:

Протрите дверь и окно влажной мягкой тканью.

Протрите уплотнители дверей и прилегающие к ним детали, чтобы удалить остатки жидкости или брызг. Протрите панель управления слегка смоченной мягкой тканью.

Внутренние стенки:

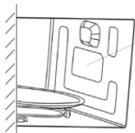
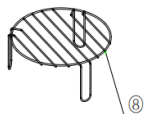
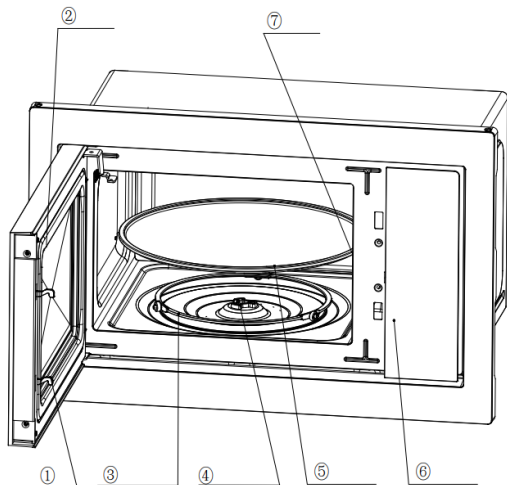
Протрите внутренние поверхности влажной мягкой тканью.

Протрите крышку волновода, чтобы удалить остатки пищи.

Поворотный стол / вращающееся кольцо / ось вращения:

Промойте водой с мягким мылом.

Промойте чистой водой и дайте полностью высохнуть.



Крышка волновода
Никогда не снимайте крышку волновода.
Во время работы микроволновой печи не допускайте попадания влаги или жира внутрь крышки волновода.

1) Замок дверцы.

Для работы микроволновой печи дверца должна быть плотно закрыта.

2) Смотровое окошко.

Позволяет пользователю видеть ход приготовления.

3) Ось вращения.

Стеклопластиковый поворотный столик установлен на оси; двигатель, расположенный под ним, приводит поворотный столик во вращение.

4) Поворотное кольцо.

Стеклопластиковый поворотный столик установлен на колесиках; он поддерживает поворотный столик и помогает ему сохранять равновесие при вращении

5) Поворотный столик.

На поворотном столе расположены продукты, их вращение во время работы способствует равномерному приготовлению пищи.

⚠ ВНИМАНИЕ!

Сначала установите вращающееся кольцо.
Установите поворотный стол на ось вращения и убедитесь, что он надежно закреплен (установлен надлежащим образом)

6) Панель управления.

Подробности смотрите ниже (панель управления может быть изменена без предварительного уведомления)

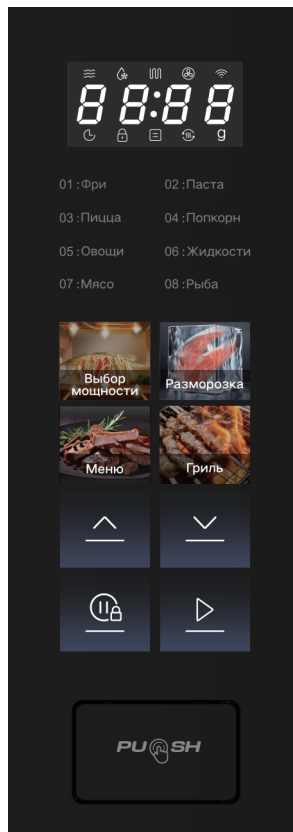
7) Крышка волновода

Она находится внутри микроволновой печи, рядом со стенкой панели управления. Никогда не снимайте крышку волновода.

8) Решетка для гриля

Используйте для запекания продуктов.

ПАНЕЛЬ УПРАВЛЕНИЯ.



1. ПЕРЕД ПРИГОТОВЛЕНИЕМ

При включении питания дисплей загорается, затем переходит в режим ожидания и на дисплее высвечивается время 12:00.

2. ФУНКЦИИ МИКРОВОЛНОВОЙ ПЕЧИ

Предусмотрено пять уровней мощности СВЧ-излучения: 100, 80, 50, 30 и 10 ГЦ соответственно. Непрерывно нажимайте кнопку "Выбор мощности" и выберите желаемую мощность СВЧ-излучения. Нажмите кнопки "^" или "v", чтобы выбрать время приготовления, можно выбрать диапазон времени от 0:10 до 60:00. После выбора времени нажмите кнопку "ПУСК/+30 секунд", чтобы начать работу. Звуковой сигнал оповестит о завершении операции.

ВЫСОКАЯ выходная мощность	100%	(подходит для быстрого и тщательного приготовления)
СРЕДНЕ-ВЫСОКАЯ выходная мощность	80%	(подходит для быстрого приготовления)
СРЕДНЯЯ выходная мощность	50%	(подходит для приготовления на пару)
СРЕДНЕ-НИЗКАЯ выходная мощность	30%	(подходит для размораживания продуктов)
НИЗКАЯ выходная мощность на	10%	(подходит для поддержания тепла)

ВНИМАНИЕ!

- Максимальное время, которое можно установить, составляет 60 минут
- Никогда не включайте микроволновую печь пустой.
- При максимальной мощности микроволновой печи прибор автоматически снизит мощность по истечении определенного времени приготовления, чтобы продлить срок ее службы.
- Если вы переворачиваете блюдо во время работы, нажмите кнопку ПУСК/+30 секунд один раз, и заданная процедура приготовления продолжится.
- Если вы собираетесь вынуть блюдо до истечения заданного времени, необходимо однократно нажать кнопку "СТОП", чтобы отменить предустановленную процедуру и избежать непреднамеренного срабатывания при следующем использовании.

3. РАЗМОРАЖИВАНИЕ/ЧАСЫ

3.1 РАЗМОРАЖИВАНИЕ

Существует два режима размораживания, dEF1 и dEF2, соответственно. dEF 1 для размораживания по весу и dEF2 для размораживания по времени.

Нажмите эту кнопку, чтобы выбрать размораживание по весу или по времени, и на дисплее отобразится "dEF1" или "dEF2". Нажмите кнопки "∧" или "∨", чтобы выбрать вес продукта или время размораживания. Опциональный диапазон веса разморажителя dEF1 составляет от 100 до 1500 г, а дополнительный диапазон времени размораживания dEF2 - от 0:10 до 60:00.

После выбора веса или времени размораживания нажмите кнопку Кнопка "СТАРТ/+30 секунд" По завершению раздастся звуковой сигнал, оповещающий о завершении операции. В режиме размораживания по весу dEF1 раздается звуковой сигнал, предупреждающий о необходимости переворачивания продуктов во время размораживания. Ниже приведены некоторые рекомендации по времени размораживания продуктов:

dEF1	Для размораживания, диапазон веса от 100 до 1500 г.
dEF2	Для размораживания, диапазон времени от 0:10 до 60:00



ВНИМАНИЕ!


- Для получения однородной массы продукты необходимо переворачивать во время приготовления.
- Обычно для размораживания требуется больше времени, чем для приготовления.
- Если продукты можно нарезать ножом, процесс размораживания будет быстрее.
- Микроволновая излучение проникает в большинство продуктов примерно на 4 см.
- Размороженные продукты следует употреблять как можно скорее, не рекомендуется ставить их обратно в холодильник или замораживать еще раз.

3.2 ЧАСЫ (24-часовой режим)

В режиме ожидания нажмите и удерживайте нажатой эту кнопку более 7 секунд, чтобы перейти в интерфейс настройки часов. При этом на дисплее будут мигать часы. Часовое время можно установить, нажав кнопки "∧" или "∨". После установки часов нажмите кнопку "СТАРТ/+30 секунд" на короткое время, чтобы подтвердить и переключиться в режим настройки минут. Минуты можно установить нажатием кнопок "∧" или "∨". После установки минут нажмите кнопку "ПУСК/+30 секунд" еще раз, чтобы подтвердить настройку и выйти из режима.

4. РЕЖИМЫ ПРИГОТОВЛЕНИЯ ПИЩИ (МЕНЮ)

Имеется восемь программ приготовления А.1~А.8: картофель, паста, пицца, попкорн, овощи, напитки, мясо и рыба соответственно.

Непрерывно нажимайте кнопку  для выбора нужного меню, экран дисплея соответствует А.1 ~ А.8. Нажмите кнопки "∧" или "∨", чтобы выбрать объем меню. После выбора массы для приготовления нажмите кнопку "СТАРТ/+30 секунд", чтобы начать работу. Звуковой сигнал оповестит о завершении операции.

ВНИМАНИЕ!

а. Температура продукта перед приготовлением должна составлять 20-25 °С. Более высокая или более низкая температура продукта перед приготовлением потребует увеличения или уменьшения времени приготовления.
б. Температура, вес и форма продукта в значительной степени влияют на эффект приготовления. Если было обнаружено какое-либо отклонение от коэффициента, указанного в приведенном выше меню, вы можете отрегулировать время приготовления для достижения наилучшего результата.

Режим	Тип	Метод приготовления
А.1	Картофель	Вес составляет 250 г, 500 г и 750 г
А.2	Паста	Вес составляет 50 г, 100 г и 150 г
А.3	Пицца	Вес составляет 200 г и 400 г
А.4	Попкорн	Вес составляет 100 г
А.5	Овощи	Вес составляет 200 г, 400 г и 600 г
А.6	Жидкости	Вес составляет 1 чашку, 2 чашки или 3 чашки по 250 мл каждая.
А.7	Мясо	Вес составляет 200 г, 400 г и 600 г
А.8	Рыба	Вес составляет 200 г, 400 г и 600 г

5. ФУНКЦИЯ ГРИЛЯ

Существует три режима гриля: G., C-1 и C-2. Это гриль, комбинация 1 приготовления на гриле и в микроволновой печи и комбинация 2 приготовления на гриле и в микроволновой печи. Непрерывно нажимайте кнопку "Гриль", выберите нужный режим и на панели управления отобразится выбор режима "G.", "C-1" или "C-2". Нажмите кнопки "∧" или "∨", чтобы выбрать режим, и диапазон времени, который можно регулировать, составляет от 0:10 до 60:00. После выбора времени приготовления нажмите кнопку Кнопка "ПУСК/+30" секунд" для начала работы. Звуковой сигнал, оповестит о завершении операции.

G	Во время работы гриля нагревательный элемент будет находиться под напряжением. Подходит для приготовления тонкого мяса или свинины, колбас, куриных крылышек, так как позволяет добиться румяного цвета продукта.
C-1	Сочетание приготовления на гриле и в микроволновой печи. 30% в микроволновой печи и 70% на гриле.
C-2	Сочетание приготовления на гриле и в микроволновой печи. 55% использования микроволновой печи и 45% - на гриле

ВНИМАНИЕ!

В режиме гриля все части духовки, а также решетка и емкости для приготовления пищи могут сильно нагреться. Будьте осторожны, вынимая что-либо из духовки. Во избежание ожогов используйте прихватки или прихваточные рукавицы.

6. СТОП

В процессе настройки режима приготовления можно нажать кнопку “СТОП”, чтобы отменить настройки и вернуться в режим ожидания. В процессе работы микроволновой печи можно нажать кнопку “СТОП”, чтобы приостановить приготовление. В состоянии паузы можно снова нажать кнопку “СТОП”, чтобы отменить функцию и вернуться в режим ожидания.

7. СТАРТ/+30 секунд

После установки времени приготовления или веса продукта нажмите кнопку “СТАРТ/+30 секунд”, чтобы немедленно запустить микроволновую печь. В рабочем состоянии можно нажать кнопку “ПУСК/+30 секунд”, чтобы увеличить время, нажать один раз, чтобы увеличить время на 30 секунд, но режим меню и режим размораживания веса не могут регулировать время. В режиме паузы можно нажать кнопку “ПУСК/+30 секунд”, чтобы продолжить работу микроволновой печи в прежнем режиме приготовления.

8. ЭКСПРЕСС

В режиме ожидания, после загрузки продуктов и закрытия дверцы, нажмите кнопку "ПУСК/+30 секунд", чтобы быстро запустить микроволновую печь. Время работы по умолчанию составляет 30 секунд. В процессе работы нажмите кнопку "ПУСК/+30 секунд" один раз в течение 30 секунд. Звуковой сигнал, оповестит о завершении операции.

9. ФУНКЦИЯ БЛОКИРОВКИ ОТ ДЕТЕЙ

Используйте эту функцию для блокировки панели управления во время уборки или для того, чтобы дети не могли пользоваться микроволновой печью без присмотра. В этом режиме все кнопки не работают.

- 1) Установите блокировку: В режиме ожидания нажмите и удерживайте кнопку "СТОП" более 7 секунд, функция блокировки от детей будет активирована, и все кнопки микроволновой печи не могут работать.
- 2) Отмена блокировки: В режиме блокировки от детей нажмите и удерживайте кнопку "СТОП" более 7 секунд, чтобы отменить функцию блокировки от детей.

Подключение

Подключиться к Xiaomi Home APP

Подключитесь к приложению Xiaomi Home APP. Данный продукт подключен к приложению Xiaomi Home APP, им можно управлять через приложение и взаимодействовать с другими продуктами.

Примечание: Поскольку приложение время от времени совершенствуется и обновляется, фактические операции могут отличаться от описанных. Пожалуйста, выполняйте действия, следуя инструкциям в приложении. Скачайте, отсканировав QR-код, и установите приложение на мобильный телефон, затем зарегистрируйте учетную запись, чтобы перейти на страницу подключения устройства. Откройте домашнюю страницу в приложении и нажмите на кнопку "+" в правом верхнем углу, чтобы добавить устройство, следуя подсказке.

Подключение к Wi-Fi с помощью мобильного телефона

Откройте приложение и нажмите на значок "+" в интерфейсе устройства, чтобы добавить устройство. Выберите подключаемое устройство и следуйте инструкциям в приложении, чтобы завершить подключение. Примечание: Если ваш телефон не может подключиться к устройству, воспользуйтесь операцией "Сброс Wi-Fi". Для удобства работы подключите устройство к Wi-Fi. Для получения дополнительной информации о работе устройства и других интеллектуальных продуктах войдите в приложение Xiaomi Home APP.



4AD1C467

Сброс настроек Wi-Fi

По умолчанию на заводе-изготовителе Wi-Fi отключен. Нажмите и удерживайте кнопки "▲" и "▼" в течение 7 секунд, чтобы включить или выключить Wi-Fi и дисплей. В режиме ожидания нажмите и удерживайте кнопку "МЕНЮ" в течение 7 секунд, для перехода в режим настройки сети будет долго звучать звуковой сигнал, а значок Wi-Fi будет быстро мигать. Если подключение к сети прошло успешно, раздастся один звуковой сигнал, а значок Wi-Fi останется включенным. Если продолжительность подключения к сети превышает 30 минут, выйдите из режима подключения к сети, и значок Wi-Fi погаснет. Одновременно нажмите и удерживайте кнопку СТОП + МЕНЮ в течение 7 секунд, чтобы дисплей выключился на 3 секунды, один раз прозвучит звуковой сигнал (500 мс), восстановятся заводские настройки, и время также вернется на 12:00.

РУКОВОДСТВО ПО ИСПОЛЬЗОВАНИЮ ПОСУДЫ

Настоятельно рекомендуется использовать емкости, которые подходят и безопасны для приготовления в микроволновой печи. Как правило, для приготовления в микроволновой печи подходят емкости из термостойкой керамики, стекла или пластика. Никогда не используйте металлические емкости для приготовления в микроволновой печи и комбинированных блюд, так как это может привести к искрению. Вы можете воспользоваться приведенной ниже таблицей.

Материал	Микроволны	Гриль	Комбинированный режим	Примечания
Термостойкая керамика	Да	Да	Да	Никогда не используйте керамику, украшенную металлическим ободком или покрытую глазурью
Термостойкий пластик	Да	Нет	Нет	Нельзя использовать для длительного приготовления пищи в микроволновой печи
Термостойкое стекло	Да	Да	Да	
Пластиковая пленка	Да	Нет	Нет	Не следует использовать при приготовлении мяса или отбивных, так как перегрев может привести к повреждению пленки
Решетка для гриля	Нет	Да	Да	Решетку для гриля можно использовать только в режиме приготовления на гриле и в комбинированном режиме
Металлический контейнер	Нет	Нет	Нет	Не рекомендуется использовать в микроволновой печи. Микроволны не проникают сквозь металл.
Лакированные поверхности	Нет	Нет	Нет	Низкая термостойкость материала. Не предназначен для приготовления при высоких температурах.
Бамбуковая, деревянная или бумажная посуда	Нет	Нет	Нет	Низкая термостойкость материала. Не предназначен для приготовления при высоких температурах.

СОВЕТЫ ПО ПРИГОТОВЛЕНИЮ ПИЦЦЫ

На результат приготовления могут повлиять следующие факторы:

- Расположение продуктов

Более толстые части выкладывайте снаружи блюда, более тонкие - в центр и распределяйте равномерно.

По возможности не накладывайте друг на друга.

- Продолжительность приготовления

Начните приготовление с кратковременной настройки, по истечении времени проверьте ее и увеличьте в соответствии с фактической потребностью. Чрезмерное приготовление может привести к образованию дыма и пригоранию. Готовьте равномерно такие продукты, как курица, гамбургер или стейк, следует один раз перевернуть во время приготовления. В зависимости от типа продукта, если это применимо, перемешайте его один или два раза в процессе приготовления, перемещая от краев к центру блюда.

- Дайте постоять

По истечении времени приготовления оставьте блюдо в печи на достаточное время, это позволит ему завершить цикл приготовления и постепенно остыть.

- Готова ли еда

Цвет и твердость пиццы помогают определить, готова ли она, к ним относятся:

- Пар выходит из всех частей блюда, а не только с краев - Мясо птицы можно легко разделять на куски

- На мясе или птице нет следов крови

- Рыба непрозрачная, и ее легко нарезать вилкой.

- Форма для подрумянивания

При использовании формы для подрумянивания или саморазогревающейся емкости всегда подкладывайте под нее термостойкий материал, например, фарфоровую тарелку, чтобы не повредить поворотный стол и вращающуюся конфорку. Пластиковую пленку можно использовать в микроволновой печи. При приготовлении блюд с высоким содержанием жира следите за тем, чтобы пищевая пленка не соприкасалась с продуктами, так как она может расплавиться

- Пластиковая посуда, пригодная для использования в микроволновой печи

Некоторые виды пластиковой посуды, пригодной для использования в микроволновой печи, могут не подходить для приготовления продуктов с высоким содержанием жира и сахара. Кроме того, нельзя превышать время предварительного разогрева, указанное в руководстве по эксплуатации посуды.

ОБСЛУЖИВАНИЕ УСТРОЙСТВА

Перед обращением в сервисную службу, пожалуйста, проверьте следующее.

1. Налейте в стеклянную посуду одну чашку воды (примерно 150 мл) и плотно закройте дверцу. Если дверца закрыта должным образом, индикатор духовки должен погаснуть. Дайте духовке поработать 1 минуту.

2. Горит ли индикатор духовки?

3. Работает ли вентилятор охлаждения? (Прикройте рукой задние вентиляционные отверстия.)

4. Вращается ли поворотный стол? (Поворотный стол может вращаться по часовой стрелке или против часовой стрелки. Это вполне нормально.)

5. Вода в духовке горячая?

Если вы ответили "НЕТ" на любой из вышеперечисленных вопросов, пожалуйста, проверьте свою настенную розетку и предохранитель в блоке электросчетчика. Если и настенная розетка, и предохранитель работают нормально,

ОБРАТИТЕСЬ В БЛИЖАЙШИЙ СЕРВИСНЫЙ ЦЕНТР.

МЕРЫ ПРЕДОСТОРОЖНОСТИ ПРИ ОБСЛУЖИВАНИИ

ВНИМАНИЕ! : МИКРОВОЛНОВОЕ ИЗЛУЧЕНИЕ

1. Высоковольтный конденсатор остается заряженным после отключения; перед прикосновением закоротите отрицательный вывод высоковольтного конденсатора к корпусу духовки (используйте отвертку), чтобы разрядить его.

2. Во время технического обслуживания нижеперечисленные детали могут быть демонтированы, что приведет к замыканию на землю напряжения выше 250 В.

● Магнетрон

● Высоковольтный трансформатор

● Высоковольтный конденсатор

● Высоковольтный диод

● Высоковольтный предохранитель

3. Следующие условия могут привести к чрезмерному воздействию микроволнового излучения во время обслуживания.

● Неправильная установка магнетрона;

● Неправильное согласование дверной блокировки, дверной петли и двери;

● Неправильная установка опоры выключателя;

● Повреждена дверь, дверной уплотнитель или корпус.

Правильная утилизация данного изделия



Эта маркировка указывает на то, что данное изделие не следует утилизировать вместе с другими бытовыми отходами. Чтобы предотвратить возможный вред окружающей среде или здоровью человека в результате неконтролируемого удаления отходов, ответственно относитесь к их переработке, способствуя устойчивому повторному использованию материальных ресурсов. Чтобы вернуть использованное устройство, воспользуйтесь системой возврата и сбора отходов или обратитесь к продавцу, у которого было приобретено устройство. Они могут сдать это устройство на переработку, безопасную для окружающей среды.



A light blue world map is centered in the background of the slide. The map shows the continents in a slightly darker shade of blue against a white background. The logo and website address are overlaid on the map.

VIOMI

www.viomi.com

Производитель: Foshan Viomi Electrical Technology Co., Ltd.

Адрес: 13-й этаж, № 7, Индустриальная дорога, деревня Лицунь, город Лунцзяо, район Шунде, город Фошань, провинция Гуандун,
Китайская Народная Республика